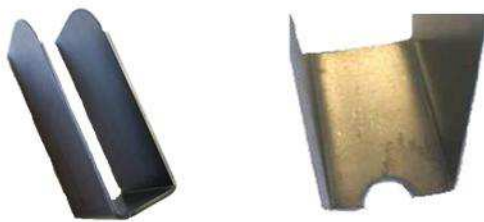
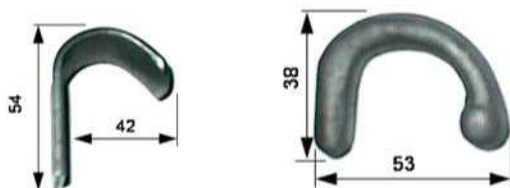


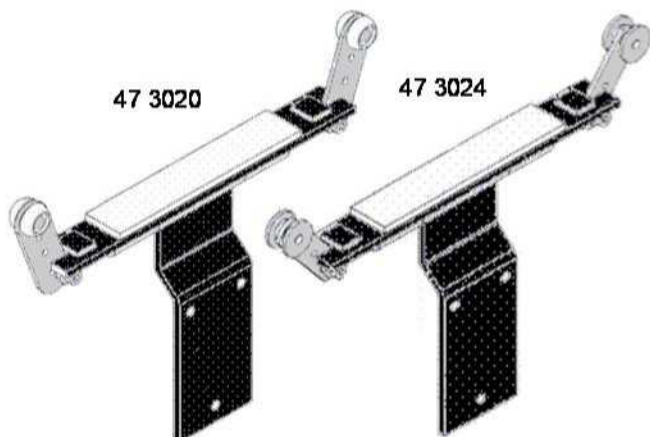
Vi er på vej...**Presenningudstyr****NO** tilbehør

Lægteholdere med drænhul, i 2 mm. plade.
Højde 100 mm., Dybde 50 mm. Vægt. 0,180 kg.

46 0126 Lægteholder m/hul i bund til 25 mm. slingrebædder.
46 0129 Lægteholder m/hul i bund til 28 mm. slingrebædder

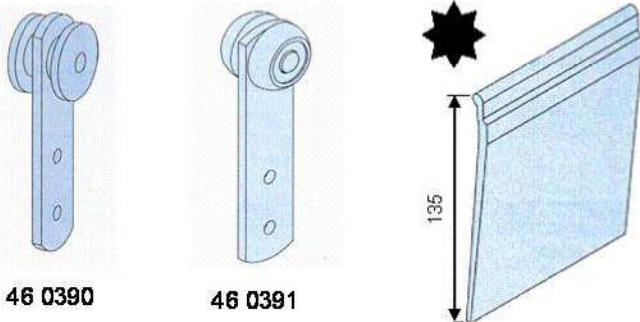


46 0151 Snørekrog svejsebar, i 4 x 25 mm. fladstål. 0,070 kg.
46 0152 Snørekrog støbt. 0,060 kg.



Topstykker med ruller til skydestolper. Monterings-
plade 8 x 100 mm. med 25 mm. forkrøbning og 3 stk.
9,5 mm. huller

47 3020 Topstykke med skrå nylonruller. Vægt. 4,4 kg.
47 3024 Topstykke med jernruller 50/40. Vægt. 4,4 kg.



46 0390 Presenningrulle jern 50/40. Huller Ø7, c/c 32 mm.
Vægt 0,230 kg.
46 0391 Presenningrulle skrå Ø33. Huller Ø7, c/c 32 mm.
Vægt 0,190 kg.

46 0510 Gummiskørt med stjernevulst. Rulle a. 56 m.
46 0511 Gummiskørt med stjernevulst. Lbd. m.



46 0610 Gummistrop T, 185 mm.
46 0612 Gummistrop T, 280 mm.
46 0630 Gummistrop T, 190 mm. m/2 huller
46 0631 Gummistrop T, 285 mm. m/3 huller
46 0632 Gummistrop T, 275 mm. m/4 huller
46 0633 Gummistrop T, 367 mm. m/5 huller.



46 0640 Gummistrop rib, 270 mm. m/4 huller.
46 0641 Gummistrop rib, 295 mm. m/5 huller.
46 0645 Gummistrop oval, 282 mm.



Presenningstrop 50x800 mm. med kroge.
Vægt 0,250

46 0701 Presenningstrop med lukket krog.
46 0702 Presenningstrop med galvaniseret pladekrog
46 0703 Presenningstrop med rustfri pladekrog



46 0710 Overcenterlukker rustfri med tryklås. 2 huller Ø7 mm.
c/c 27 mm. Lgd. 160 x brd. 62 x dbd. 23/27 mm.
Vægt 0,325 kg.
46 0711 Overcenterlukker rustfri. 2 huller Ø7 mm. c/c 27 mm.
Lgd. 180 x brd. 64 x dbd. 24 mm. Vægt 0,230 kg.



46 0720 Bagplade i plast m/2 rustfrie skruer Ø6 mm.
c/c 27 mm og selvåbende møtrikker. Vægt. 0,022 kg
46 0721 Bagplade rustfri m/2 Ø7 mm. huller c/c 27 mm.