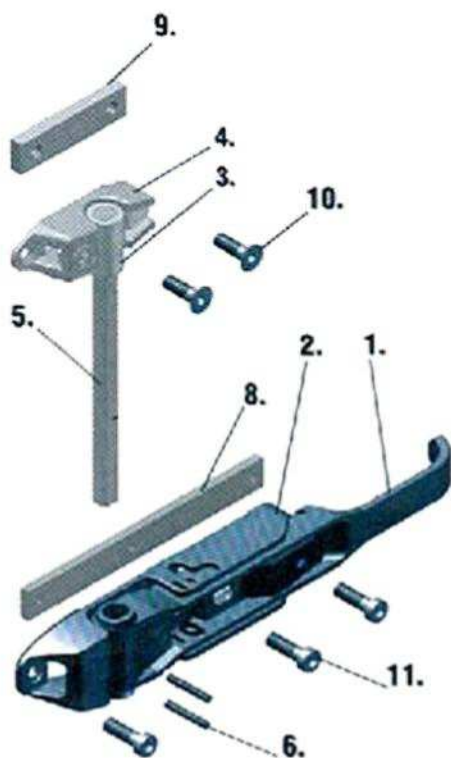


**Vi er på vej... PWP Låse/Hængsler/Profiler m.m. NO tilbehør**



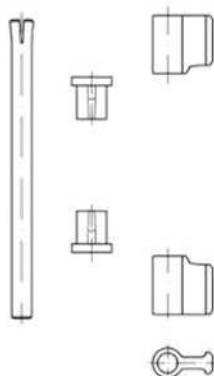
- 40 8202 Låsehåndtag Boxer rustfrit (pos. 1)
- 40 8204 Fodstykke Boxer rustfrit (pos. 2)
- 40 8206 Spændtap Boxer rustfrit (pos. 3)
- 40 8208 Fodstykke Boxer rustfrit (pos. 4)
- 40 8221 Aksel galv. Ø18/18 x 3261 mm. (pos. 5)
- 40 8223 Rørstift Ø5x22 mm. (pos. 6)
- 40 8225 Gevindplade galv. lang. (pos. 8)
- 40 8226 Gevindplade galv. Kort. (pos. 9)
- 40 8228 Undersænket skrue rustfri M8x25 mm. (pos. 10)
- 40 8229 Unbrako skrue rustfri M8x25 mm. (pos. 11)



- 40 8212 Lejeplade bund Ø19 mm. 2 huller Ø6 c/c 64 mm.
- 40 8214 Lejeplade top Ø19 mm. 2 huller Ø6 c/c 64 mm.

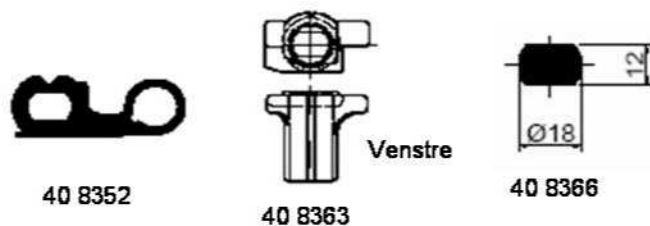


40 8216 Hjørneforbinder Ø19 mm. Passer PWP rammeprofil.



Monterings sæt, bestående af;  
1 stk. Aksel. 2 stk. plastbøsninger samt  
2 stk. svejse døller.

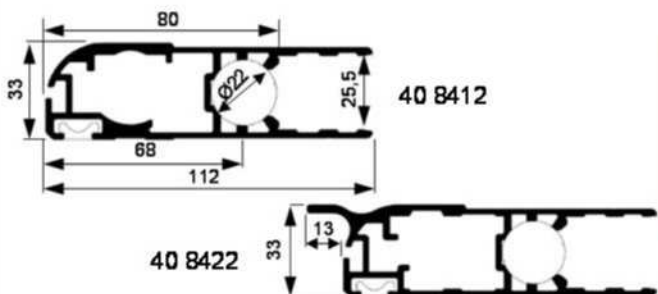
- 40 8302 Monterings sæt rå.
- 40 8312 Monterings sæt rustfrit.
- 40 8322 Plastbøsning Ø12 mm.



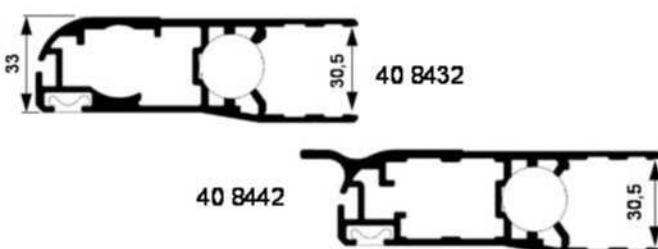
- 40 8352 Hængselled Alum. Elokeret Lgd. 95 mm.
- 40 8363 Plastbøsning f/hængselled Ø18 mm. venstre
- 40 8364 Plastbøsning f/hængselled Ø18 mm. højre
- 40 8366 Aksel Alum. f/hængselled Ø18/12 x2580 mm.



- 40 8382 Gummiliste m/læbe for dørramme. Lgd. 12 m. pr. m.
- 40 8384 Gummiliste for sidedører Lgd. 12 m. pr. m.
- 40 8389 Dørføringsklods sort plast.
- 40 8393 Gummiliste for dørmidte. Lgd. 3330 mm.



- 40 8412 Rammeprofil elokseret 25 mm. Lgd. 6,3 m.
- 40 8422 Rammeprofil elokseret m/flange 25 mm. Lgd. 6,0 m.



- 40 8432 Rammeprofil elokseret 30 mm. Lgd. 5,34 m.
- 40 8442 Rammeprofil elokseret m/flange 30 mm. Lgd. 5,5 m.

| Hængselprofiler Eloks. | Dim. | Led | H    | A   |
|------------------------|------|-----|------|-----|
| 40 8525 Hængselprofil  | 25   | 5   | 3135 | 600 |
| 40 8526 Hængselprofil  | 25   | 6   | 3135 | 500 |
| 40 8575 Hængselprofil  | 30   | 5   | 3135 | 600 |
| 40 8576 Hængselprofil  | 30   | 6   | 3135 | 500 |

