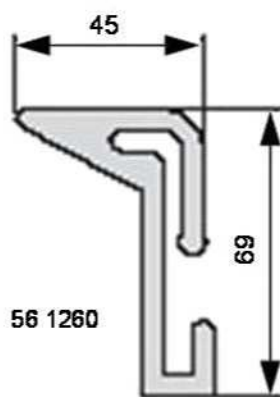
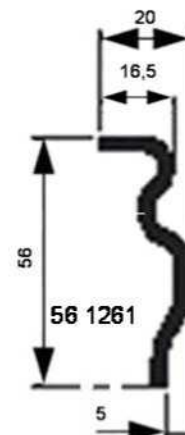


Dørtætningslister i grå, hård og blød PVC. Lgd. 5000 mm.
 56 0121 Mål: A=21,8 B=18,5 C=27,0 D=14,0 mm. 0,40 kg./m.
 56 0127 Mål: A=26,7 B=18,5 C=27,0 D=14,0 mm. 0,45 kg./m.
 56 0130 Mål: A=30,2 B=20,0 C=33,0 D=15,0 mm. 0,48 kg./m.
 56 0140 Mål: A=41,3 B=20,0 C=28,5 D=14,0 mm. 0,50 kg./m.

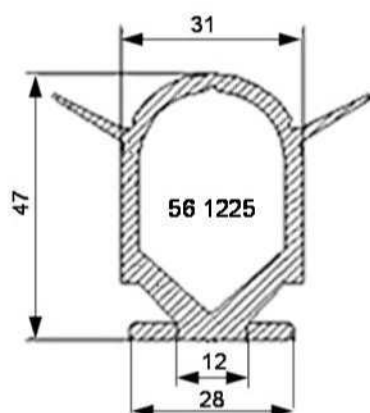


56 1260

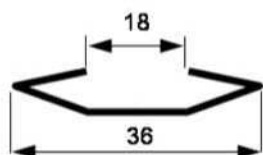


Vægt 3,0 kg.
Vægt 4,6 kg.

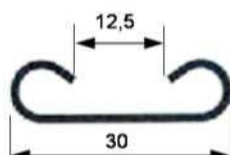
56 1260 Liftkant i gummi. Lgd. 2600 mm.
 56 1261 Stålskinne rå. Lgd. 2600 mm.



56 1225 Gummiprofil m/læber i rulle a 25 m. Vægt 32,5 kg.
 56 1226 Gummiprofil m/læber pr. m. Vægt 1,3 kg.

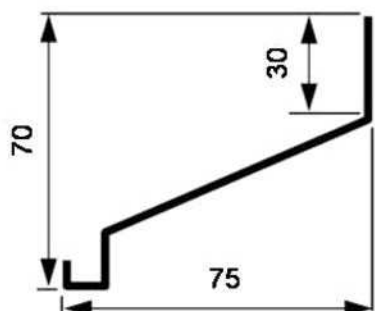


56 1230



56 1234

56 1230 Stålskinne, varmgalv. Lgd. 2550 mm. Vægt 1,5 kg.
 56 1234 Alum. skinne rå. Lgd. 2600 mm. Vægt 0,6 kg.



56 1240 Tagrendeprofil for topklap i elokseret alum. Lgd. 2550 mm. Vægt 1,5 kg.



52 0142 Trin med kraftig fjeder, varmgalv. Lgd. 555 mm.
 Trin brd. 160 mm. Firkant rør 40 x 40 x 4 x 200 mm.
 Vægt 3,0 kg.

Galvaniserede skrue og møtrikker. Undersænkede skrue med Pozidrive og Taptite med Torx kær.

Taptite Wingtex



- 54 0625 Undersænket skruer 6 x 25 mm
- 54 0630 Undersænket skruer 6 x 30 mm.
- 54 0635 Undersænket skruer 6 x 35 mm.
- 54 0825 Undersænket skruer 8 x 25 mm.
- 54 0830 Undersænket skruer 8 x 30 mm.
- 54 0835 Undersænket skruer 8 x 35 mm.
- 54 1650 Wingtex skruer 6,3 x 50 mm. Krydskær.
- 54 2630 Taptite skruer 6 x 30 mm.
- 54 2645 Taptite skruer 6 x 45 mm.
- 54 2660 Taptite skruer 6 x 60 mm.
- 54 2845 Taptite skruer 8 x 45 mm.
- 54 2860 Taptite skruer 8 x 60 mm.
- 54 2880 Taptite skruer 8 x 80 mm.
- 54 3060 Flangemøtrik m/spids 6 mm.
- 54 3061 Flangemøtrik glat. 6 mm.
- 54 3080 Flangemøtrik m/spids 8 mm.
- 54 3081 Flangemøtrik glat. 8 mm.
- 54 4003 Bitz pozidriv nr. 3
- 54 4004 Bitz pozidriv nr. 4
- 54 4103 Bitz torx nr. 3
- 54 4104 Bitz torx nr. 4

54 3280



54 3280 Aluminium møtrik M8. Ø13/25 x 23/25,5 mm.