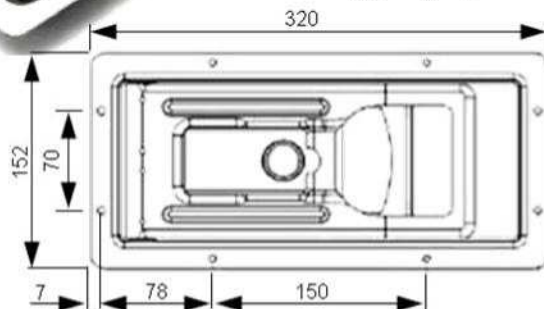


**Vi er på vej...**

**Indbygningslåse og stanglåse**

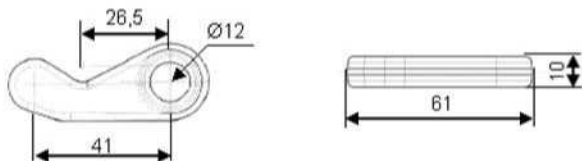


Indbygningslåse med skål i 2 mm. rustfri plade, og 8 stk. 5 mm. huller. Plastbelagt greb, og beskyttelsesdæksel for lås. Lagerføres til Ø16 og Ø27 mm. aksler, og i flere indbygningsdybder

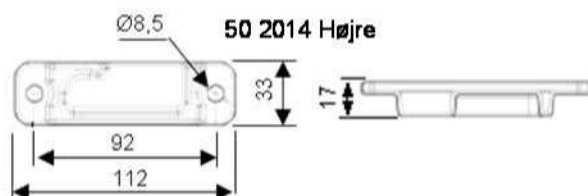


**Indbygningsmål: Lgd. 290 mm. x brd. 124 mm. (for alle).**

- 50 2010 Lås, Ø16 mm., indbygningsdbd. 23,5 mm. Vægt 2,2 kg.
- 50 2011 Lås, Ø16 mm., indbygningsdbd. 29,0 mm. Vægt 2,3 kg.
- 50 2030 Lås, Ø27 mm., indbygningsdbd. 31/45,5 mm. Vægt 2,4
- 50 2051 Fjeder til trykknop.
- 50 2052 Fjeder til dæksel.
- 50 2053 Fjeder til håndtag.
- 50 2055 Låsecylinder til indbygningslåse.
- 50 2056 Pakning i sort plast til indbygningslåse.



50 2012 Spændtap rustfri, til indbygningslåse. Vægt 0,060 kg.

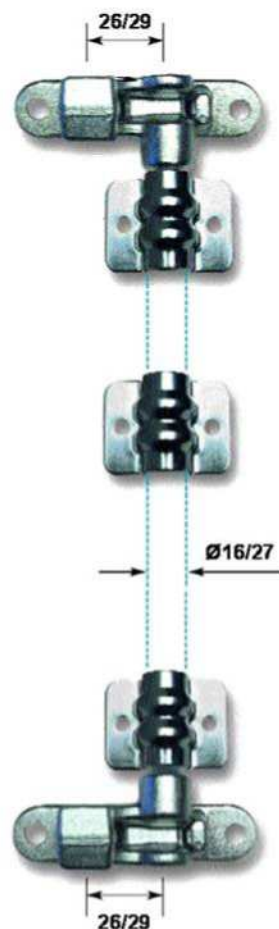


50 2014 Fodstykke rustfri, til indbygningslåse Hø. Vægt 0,230 kg.  
50 2016 Fodstykke rustfri, til indbygningslåse Ve. Vægt 0,230 kg.



**Håndtag m/nøgle til rustfrie stanglåse Ø16/Ø27 mm. Mål: Lgd.195/255 x brd.126 x dbd.42 mm.**

50 3016 Håndtag m/nøgle, rustfrit, Ø16 mm. Vægt 2,0 kg.  
50 3036 Håndtag m/nøgle, rustfrit, Ø27 mm. Vægt 2,1 kg.



- 50 3010 Stanglås rustfri, Ø16/26 mm. u/håndtag. Vægt 1,2 kg.
- 50 3030 Stanglås rustfri, Ø27/29 mm. u/håndtag. Vægt 2,2 kg.



- 50 3012 Håndtag rustfrit, til Ø16 mm. stanglås. Vægt 0,6 kg.
- 50 3014 Låsebeslag rustfrit, til 50 3012 håndtag. Vægt 0,2 kg.
- 50 3032 Håndtag rustfrit, til Ø27 mm. stanglås. Vægt 1,3 kg.
- 50 3034 Låsebeslag rustfrit, til 50 3023 håndtag. Vægt 0,560 kg.

Ønskes yderligere oplysninger på



låse, rekvirer venligst specielt katalog.