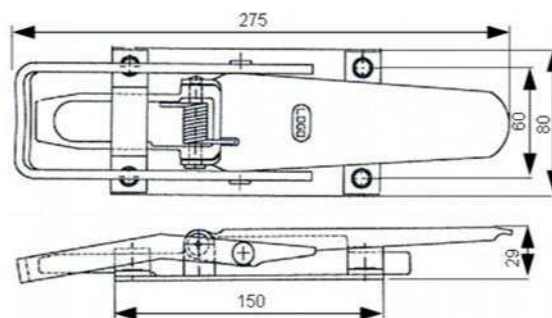
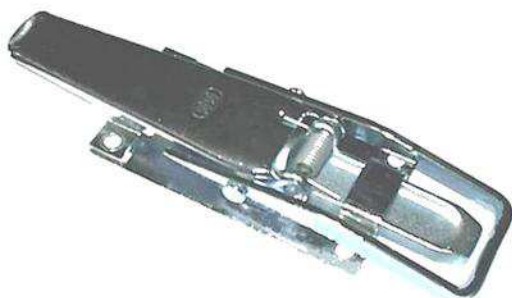


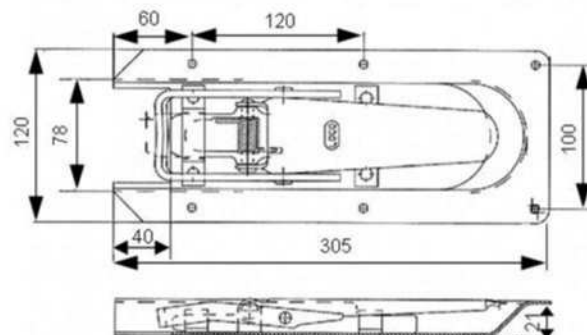
**Vi er på vej...**

**GG hægtelukkere**



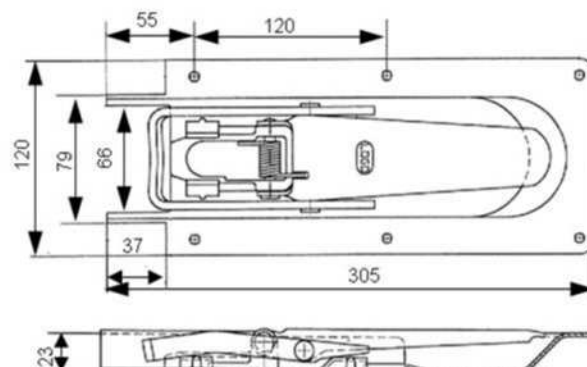
50 0210 Hægtelukker GG, galvaniseret, uden påliggende, med K-jern S17

Vægt 1,1 kg



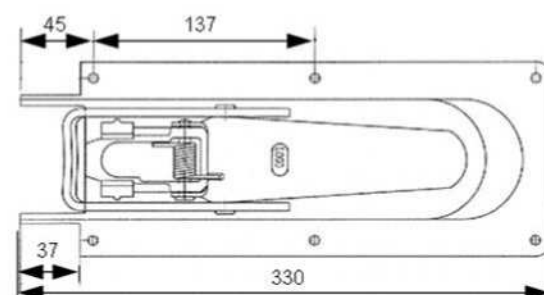
50 0211 Hægtelukker GG, galvaniseret, i skål med fast bagplade, til 21 mm. finerplader, med K-jern S19.

Vægt 1,7 kg



50 0213 Hægtelukker GG, galvaniseret, i skål (305 mm.), til 25 mm. aluminium, med K-jern S19.

Vægt 1,3 kg



50 0214 Hægtelukker GG, galvaniseret, i skål (330 mm.), til 25 mm. aluminium, med K-jern S19.

Vægt 1,4 kg

- 50 0215 K-jern S15 til GG lukkere. A=15,5 mm. og B=17,0 mm.
- 50 0217 K-jern S17 til GG lukkere. A=17,2 mm. og B=20,4 mm.
- 50 0219 K-jern S19 til GG lukkere. A=19,2 mm. og B=24,4 mm.

